

YJOT 亿嘉

科技改变未来

CM600-L280

一维激光固定式条码阅读器

- 全面的识读能力
- 低功耗设计兼容各类设备
- 强大的数据编辑功能
- 可靠耐用的结构设计



产品特点

全面的识读能力

快速扫描、解码各种类的 1D 条码，阅读条码范围广，能够清晰识读印刷质量不好或者是模糊的条码标签

低功耗设计兼容各类设备

设备低功耗设计可最大限度减少包括因上位机 USB 驱动能力不足或接入设备电压要求过大等因素造成的连接问题，最大限度的增强了设备的兼容性。

强大的数据编辑功能

强大的数据编辑功能，可灵活满足各类数据编辑需求。

可靠耐用的结构设计

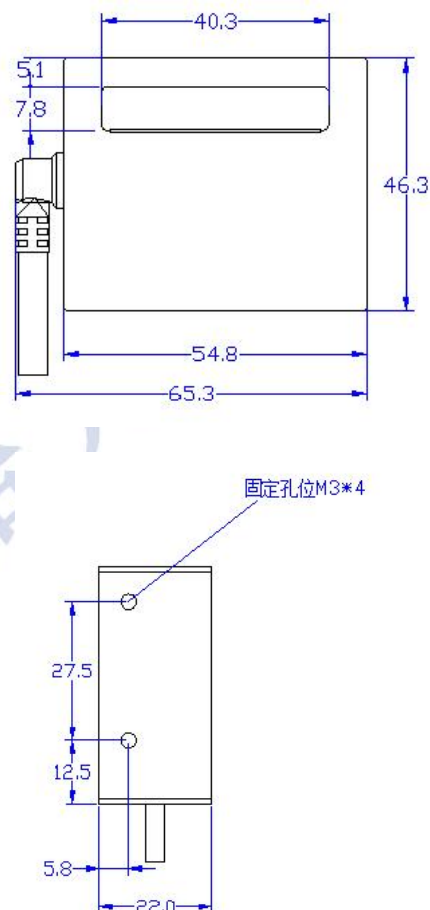
可承受从 0.6 米高的地方到水泥地面的反复跌落，使得产品具备优秀的可靠性和稳定性。

CM600-L280

一维激光固定式条码阅读器

电气特性	
数据接口	RS232
工作电压	DC 5V±5%
工作电流	106mA
光学特性	
传感器	光电传感器
光源	650±10nm 可视激光
性能特性	
扫描距离	5~270mm@Code128(8mil)
	5~295mm@Code39(8mil)
扫描速率	104fps
读码角度	倾斜: ±65°; 偏移: ±40°; 旋转: ±35°
最小解析度	4mil
最小打印对比度	>25%UPC/EAN 13(13mil)
曲率	R > 15mm (EAN8) , R > 20mm (EAN13)
解码能力	Codabar, Code11, Code39, Code93, Code128, Data Options, Discrete 2of5, UPC/EAN, Chinese 2of5, Event Reporting, GS1 DataBar, Interleaved 2of5, MSI, Serial Interface
物理特性	
尺寸	54.8 毫米 X 46.3 毫米 X 22 毫米 (长×宽×高)
重量	74g (不含线缆)
抗震能力	0.6M 处跌落至混凝土表面
环境特性	
温度	0°C-40°C (工作) , -10°C-60°C (储存)
湿度	20%~90%
抗光性	1000lux

尺寸图



规格如有更改, 恕不另行通知

