

YJOT 亿嘉

科技改变未来

CM150i

一维红光固定式条码阅读器

- 卓越的扫描性能
- 支持多种工作模式
- 优秀的读取反馈
- 可靠耐用的结构设计



产品特点

卓越的扫描性能

解码速度快,扫描次数 300 次/s,能快速读取纸质及屏幕上的一维条码

支持多种工作模式

支持包括手动按键扫描、自动感应扫描、外部触发控制扫描

优秀的读取反馈

具有蓝色 LED 读码提示灯及蜂鸣器成功读码提示音,确保操作者能够迅速准确的得到读码反馈提示

可靠耐用的结构设计

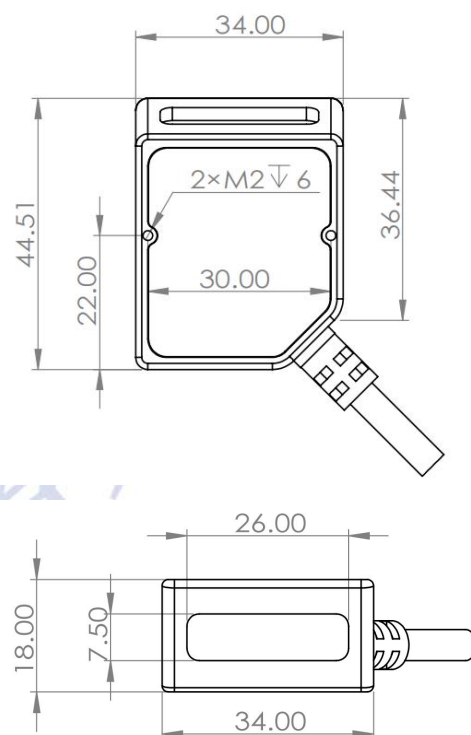
全金属外壳,外观方正,IP65 防护等级,适合各种工业、医疗应用环境

CM150i

一维红光固定式条码阅读器

电气特性	
数据接口	RS232
工作电压	DC 5V±5%
工作电流	Max. 140mA
光学特性	
传感器	CCD 线性传感器
光源	红色 LED
性能特性	
扫描距离	30~160@Code128(8mil)
	40~160@Code39(8mil)
扫描速率	300 次/秒
读码角度	倾斜：±50°；偏移：±65°；旋转：±25°
最小解析度	5mil
最小打印对比度	>30%UPC/EAN 13(13mil)
曲率	R > 15mm (EAN8)
解码能力	UPC / EAN / JAN , UPC-A & UPC-E ,EAN-8&EAN-13,JAN-8&AN-13, ISBN / ISSN , Code 39(with full ASCII), Codabar (NW7), Code 128& EAN 128, Code 93,code11, Interleaved 2 of 5(TF), China Postal Code Telepen,.
物理特性	
尺寸	44.5mm × 34 mm × 18 mm (长×宽×高)
重量	约 35g (不含线缆)
抗震能力	1.0M 处跌落至混凝土表面
环境特性	
温度	0°C~+50°C (工作) , -20°C~+60°C (储存)
湿度	5%~90%
抗光性	0~4000Lux (荧光)

尺寸图



规格如有更改，恕不另行通知

